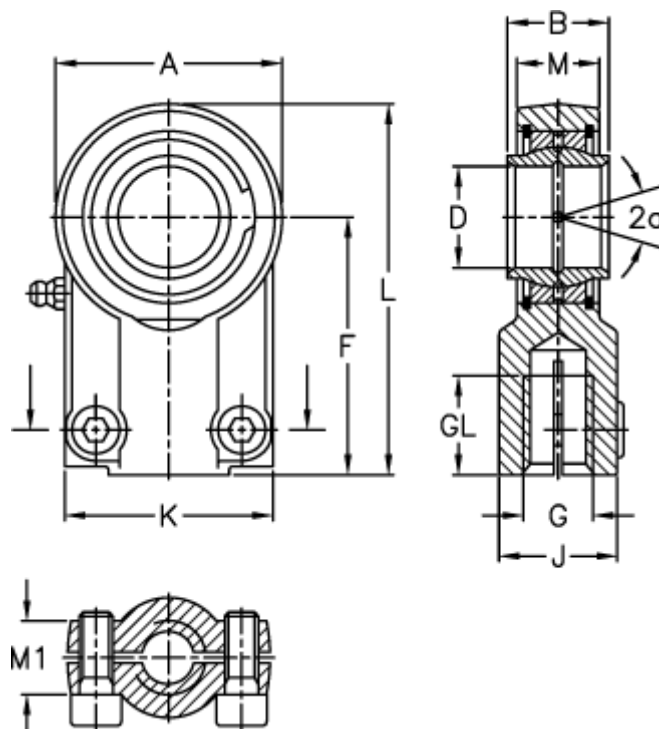


Varenummer: 03551063

Beskrivelse: Fluro hydraulik ledhoved FPR 63CE

Mål



A	= 132	J	= 70
a (grader)	= 4	K	= 114
B	= 63	L	= 211.6
D	= 63	M	= 53
Dynamisk belastning C (kN)	= 255	M1	= 38
F	= 140	Moment (Nm)	= 210
g	= M48x2	Statisk belastning C0 (kN)	= 430
GL	= 64	Vægt	= 7600